



GREEN LION



Green Lion

مكنسة كهربائية Turbo Pro

SKU: GN350WCVACBK

٢	المميزات
٢	تعليمات السلامة
٥	تعليمات سلامة البطارية
٧	المواصفات
٧	المنظر التخطيطي
٨	تعليمات التجميع
٨	A. الأنبوب التلسكوبي
٨	B. فرشاة متعددة الوظائف مزودة بمصباح LED
٩	C. أداة الشقوق الطويلة
٩	D. فرشاة متعددة الاستخدامات ٢ في ١
٩	E. البطارية
١٠	تعليمات الاستخدام
١٠	A. التشغيل
١١	B. إفراغ سلة المهملات
١١	C. مؤشر حزمة البطارية
١٢	الشحن
١٢	وقت التشغيل
١٣	الصيانة والتنظيف
١٣	A. صيانة سلة المهملات/الفلتر
١٤	B. صيانة الفرشاة الآلية
١٦	استكشاف الأخطاء وإصلاحها
١٧	الضمان
١٧	اتصل بنا

١. يتحول إلى مكنسة كهربائية محمولة: تتحول هذه المكنسة الكهربائية بسهولة إلى جهاز محمول للتنظيف السريع والمريح.
٢. إزالة خزان الغبار بضغط زر واحدة: قم بإفراغ خزان الغبار بسهولة بضغط زر بسيطة لصيانة خالية من المتاعب.
٣. ثلاثة أوضاع سرعة مع شاشة LED: اختر من بين ثلاثة إعدادات للسرعة، معروضة بوضوح على شاشة LED، لتناسب احتياجات التنظيف المختلفة.
٤. نظام ترشيح بخمس مراحل مع فلتر قابل للغسل: يضمن جودة هواء مثالية مع نظام ترشيح متعدد الطبقات يتضمن فلتر قابل للغسل للاستخدام المتكرر.
٥. سعة خزان غبار كبيرة تبلغ ١,٤ لتر: توفر جلسات تنظيف ممتدة مع سعة غبار كبيرة تبلغ ١,٤ لتر، مما يقلل من تكرار التفريغ.
٦. فرشاة آلية مع ضوء LED: تعزز كفاءة التنظيف بفرشاة آلية تضيء المناطق المظلمة للتنظيف الشامل.
٧. حزمة بطارية قابلة للإزالة: تسمح باستبدال البطارية وشحنها بسهولة، مما يعزز قابلية النقل ويقلل من وقت التوقف عن العمل.
٨. حامل حائط لتوفير المساحة: يتضمن ميزة حامل حائط تساعد في توفير المساحة وتحافظ على سهولة الوصول إلى المكنسة الكهربائية.
٩. محرك بدون فرشاة: يستخدم تصميم محرك بدون فرشاة لعمر أطول وتشغيل أكثر هدوءًا.
١٠. مستشعر الغبار بالأشعة تحت الحمراء: يتميز بمستشعر متقدم يكتشف مستوى الأوساخ ويضبط قوة الشفط تلقائيًا لضمان التنظيف الفعال.

تعليمات السلامة

انتبه: يرجى قراءة تعليمات التشغيل بعناية والانتباه بشكل خاص إلى جميع معلومات السلامة. قد يؤدي عدم اتباع هذه التعليمات وإرشادات السلامة إلى إصابة شخصية أو تلف الممتلكات. لن نتحمل المسؤولية عن أي عواقب من هذا القبيل، وقد تؤدي أي مشكلات ناجمة

عن ذلك إلى إبطال الضمان.

١. هذا الجهاز غير مخصص للاستخدام من قبل الأفراد (بما في ذلك الأطفال) ذوي القدرات البدنية أو الحسية أو العقلية المحدودة، أو من قبل أولئك الذين يفتقرون إلى الخبرة والمعرفة، ما لم يتم الإشراف عليهم أو إعطاؤهم تعليمات حول الاستخدام الآمن للجهاز من قبل شخص مسؤول.

٢. يجب مراقبة الأطفال للتأكد من عدم لعبهم بالجهاز.

٣. لمنع الحريق أو الانفجار أو الإصابة، افحص حزمة البطارية والشاحن بحثًا عن أي علامات تلف قبل الاستخدام. لا تستخدم المكنسة الكهربائية إذا كانت حزمة البطارية أو الشاحن تالفة.

٤. إذا تعرضت المكنسة الكهربائية المحمولة أو العصا للتلف، فلا تستمر في استخدامها.

٥. لا تستخدم المكنسة الكهربائية في الهواء الطلق أو على الأسطح المبللة. استخدمها فقط على الأسطح الجافة.

٦. تأكد من عدم ملامسة الوحدة بالكامل، بما في ذلك البطارية وسلك الشحن، لأي سوائل وإعادها دائمًا عن الماء أو السوائل الأخرى.

٧. لا تستخدم المكنسة الكهربائية للتقاط الأشياء الصلبة أو الحادة مثل الزجاج أو المسامير أو البراغي أو العملات المعدنية، والتي قد تتلف المكنسة الكهربائية. لا تقم بتنظيف غبار الحوائط الجافة أو الرماد أو الجمر، ولا تربط المكنسة الكهربائية بأدوات كهربائية لجمع الغبار.

٨. لا تقم بتنظيف الأشياء التي يتم التدخين أو حرقها مثل الفحم الساخن أو أعقاب السجائر أو أعواد الثقاب باستخدام المكنسة الكهربائية.

٩. لا تقم بتنظيف المواد القابلة للاشتعال أو القابلة للاشتعال (مثل سائل الولاغات أو البنزين أو الكيروسين) باستخدام المكنسة الكهربائية أو لا تستخدم المكنسة الكهربائية في المناطق التي قد توجد بها هذه المواد.

١٠. لا تستخدم المكنسة الكهربائية للتقاط المواد السامة مثل مبيض الكلور أو الأمونيا أو منظف الصرف الصحي.

١١. لا تقم بتشغيل المكنسة الكهربائية في المناطق المغلقة حيث قد توجد أبخرة من الطلاء أو مخفف الطلاء أو منتجات مقاومة العثة أو الغبار القابل للاشتعال أو غيرها من المواد المتفجرة أو الضارة.

١٢. لا تقم بتنظيف المكنسة الكهربائية بأي نوع من السوائل.

١٣. لا تغمر المكنسة الكهربائية في الماء أو أي سائل آخر.

١٤. كن حذرًا للغاية عند استخدام المكنسة الكهربائية على السلالم.
١٥. لا تتعامل مع المكنسة الكهربائية أو الشاحن بأيدي مبللة.
١٦. لا تترك المكنسة الكهربائية دون مراقبة أثناء تشغيلها.
١٧. أوقف تشغيل الجهاز دائمًا قبل توصيل أو فصل أي فوهات أرضية أو ملحقات أخرى.
١٨. استخدم فقط الشواحن والبطاريات الأصلية الموصى بها من المصنع.
- قد تنفجر أنواع أخرى من البطاريات، مما يتسبب في الإصابة والتلف.
١٩. لا تحرق الأجهزة، حتى لو تعرضت لتلف شديد، حيث قد تنفجر حزمة البطارية في حريق.
٢٠. حافظ على إضاءة منطقة عملك جيدًا لضمان السلامة والرؤية أثناء استخدام المكنسة الكهربائية.
٢١. استخدم المكنسة الكهربائية دائمًا على الأسطح المغطاة بالسجاد برفق لتجنب إتلاف ألياف السجاد.
٢٢. لا تضع المكنسة الكهربائية على أسطح غير مستقرة مثل الكراسي أو الطاولات.
٢٣. لا تدخل أي أجسام في فتحات المكنسة الكهربائية، وتأكد من عدم انسدادها للحفاظ على تدفق الهواء بشكل صحيح. حافظ على المكنسة الكهربائية خالية من الغبار والوبر والشعر.
٢٤. يجب ألا يقوم الأطفال بتشغيل الجهاز أو استخدامه كلعبة. راقب الأطفال دائمًا عندما يكونون بالقرب من الجهاز، وتأكد من عدم قيامهم بمهام التنظيف أو الصيانة.
٢٥. تأكد من توصيل جميع الأجزاء، مثل الأسطوانة وصندوق القمامة، بشكل صحيح وفي مكانها قبل استخدام المكنسة الكهربائية.
٢٦. لا تشغل المكنسة الكهربائية إذا كان تدفق الهواء محدودًا. إذا أصبحت مسارات الهواء أو ملحقات المكنسة الكهربائية مسدودة، فأوقف تشغيل المكنسة الكهربائية وأزل البطارية. قم بإزالة جميع العوائق قبل إعادة إدخال البطارية واستئناف التشغيل.
٢٧. أبقِ فوهات المكنسة الكهربائية وملحقاتها بعيدًا عن الشعر أو الوجه أو الأقدام العارية أو الملابس الفضفاضة لمنع التشابك أو الإصابة.
٢٨. لا تقم بشحن حزمة البطارية في درجات حرارة أقل من ٣٢ درجة فهرنهايت (٠ درجة مئوية) أو أعلى من ١٢٢ درجة فهرنهايت (٥٠ درجة مئوية).

٢٩. قم بتخزين الجهاز في الداخل. تجنب استخدام المكنسة الكهربائية أو تخزينها في درجات حرارة أقل من ٤ - درجة فهرنهايت (٢٠ - درجة مئوية). تأكد من أن الجهاز في درجة حرارة الغرفة قبل التشغيل.

٣٠. تأكد من أن جميع المرشحات جافة تمامًا بعد التنظيف الروتيني.

٣١. تأكد من أن أسطوانات الفرشاة وصندوق القمامة وجميع الأجزاء الأخرى مثبتة بشكل آمن بعد الصيانة الروتينية.

٣٢. تأكد من أن الملحقات خالية من الانسدادات واحتفظ بالفتحات بعيدًا عن الوجه والجسم.

٣٣. استخدم فقط المرشحات والملحقات الأصلية الموصى بها من المصنع. سيؤدي استخدام العناصر غير المعتمدة إلى إبطال الضمان.

٣٤. اغسل المرشح بانتظام كل أسبوعين بالماء للحفاظ على الأداء الأمثل. قد يؤدي عدم القيام بذلك إلى انخفاض الفعالية والإنتاجية.

٣٥. استبدل المرشح كل ٤-٦ أشهر. يمكن شراء المرشحات البديلة من الشركة المصنعة الأصلية.

تعليمات سلامة البطارية

١. تعتبر حزمة البطارية مصدر الطاقة للجهاز. لا تحمل الجهاز بإصبعك على زر الطاقة، ولا تشحن الجهاز أثناء تشغيله.

٢. تأكد من عدم تعرض الجهاز بالكامل، بما في ذلك البطارية وكابل الشحن، للسوائل في أي وقت. احفظ الجهاز بعيدًا عن أي شكل من أشكال السوائل لمنع التلف.

٣. افصل حزمة البطارية عن الجهاز قبل إجراء أي تعديلات أو استكشاف الأخطاء وإصلاحها. قم بإزالة حزمة البطارية إذا كان سيتم تخزين الجهاز دون استخدامه لفترة طويلة.

٤. استخدم فقط الشاحن المقدم أو الموصى به والذي يأتي مع الوحدة الأصلية من المصنع. قد يؤدي استخدام شاحن غير صحيح إلى خطر الحريق عند استخدامه مع حزمة البطارية.

٥. قم بتشغيل الجهاز فقط باستخدام حزم البطاريات المخصصة. قد يؤدي استخدام أي نوع آخر من حزم البطاريات إلى زيادة خطر الإصابة والحرق.

٦. عند عدم الاستخدام، قم بتخزين حزمة البطارية بعيدًا عن الأجسام المعدنية مثل المشابك

الورقية والعمليات المعدنية والمفاتيح والمسامير والبراغي لمنع حدوث ماس كهربائي، مما قد يؤدي إلى نشوب حريق أو حروق.

٧. في ظل ظروف سيئة، قد يتسرب السائل من حزمة البطارية. تجنب ملامسة السوائل لأنها قد تسبب تهيجاً أو حروقاً. في حالة ملامسة العينين، اغسلهما على الفور بالماء واطلب العناية الطبية.

٨. قم دائماً بتخزين حزمة البطارية بعيداً عن الأسطح الساخنة.

٩. لا تعرض حزمة البطارية أو الجهاز لدرجات حرارة أعلى من ٢٦٦ درجة فهرنهايت (١٣٠ درجة مئوية) حيث قد تتسبب درجات الحرارة المرتفعة في حدوث انفجارات.

١٠. التزم بدقة بجميع تعليمات الشحن. لا تقم بشحن حزمة البطارية أو الجهاز خارج نطاق درجة الحرارة المحدد. قد يؤدي الشحن غير السليم أو الشحن في درجات حرارة خارج النطاق الموصى به إلى تلف البطارية وزيادة خطر السلامة.

١١. يجب صيانة الأجهزة فقط بواسطة فنيي إصلاح مؤهلين باستخدام قطع غيار متطابقة لضمان السلامة. لا تقم بتعديل أو محاولة إصلاح الجهاز أو حزمة البطارية بنفسك، إلا وفقاً للإرشادات الواردة في تعليمات الاستخدام والعناية.

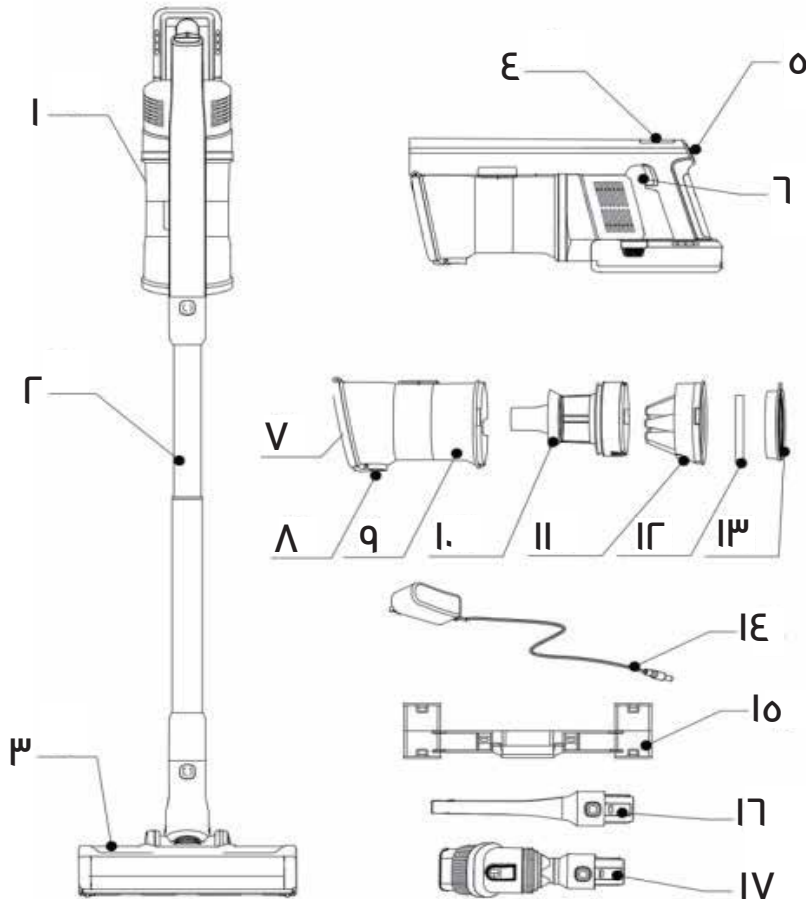
١٢. لا تقم بتخزين حزمة البطارية في درجات حرارة أقل من ٤ - درجة فهرنهايت (٢٠ - درجة مئوية أو أعلى من ١١٣ درجة فهرنهايت (٤٥ درجة مئوية للحفاظ على عمر البطارية على المدى الطويل).

١٣. لا ينبغي تعريض حزمة البطارية أو غمرها في الماء أو الماء المالح أو أي سوائل أخرى.



الجهد الكهربائي	٢٩,٦ فولت (٨ خلايا)
الطاقة	٣٥٠ وات (BLDC)
سعة خزان الغبار	١,٤ لتر
نوع البطارية	ليثيوم
سعة البطارية	٢٢٠٠ ميلي أمبير في الساعة
مدة التشغيل	١٦ دقيقة (سرعة عالية) / ٢٢ دقيقة (سرعة عادية) / ٤٥ دقيقة (سرعة ECO)
المكنسة الكهربائية	٢٨ < كيلو باسكال
مدة الشحن	٤,٥ ساعة
الضوضاء	٧٠ > ديسيبل
الشهادة	CE/CB/ROHS/FCC

المنظر التخطيطي

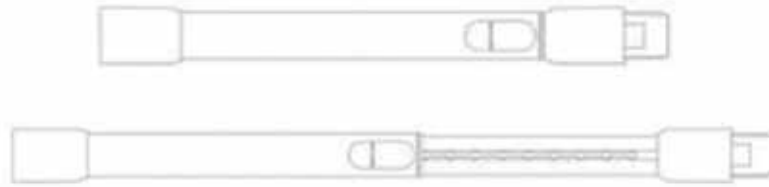


١. مكنسة يدوية
٢. أنبوب تلسكوبي
٣. فرشاة كهربائية متعددة الوظائف
٤. شاشة
٥. زر الوظيفة
٦. زر التبديل
٧. غطاء سلة المهملات
٨. زر تنظيف سلة المهملات
٩. سلة المهملات
١٠. إطار الفلتر
١١. إطار الإعصار
١٢. إسفنجة
١٣. فلتر HEPA
١٤. محول الطاقة
١٥. إطار دعم التخزين
١٦. أداة الشقوق الطويلة
١٧. فرشاة مركبة ٢ في ١

تعليمات التجميع

A. الأنبوب التلسكوبي

لضبط الأنبوب التلسكوبي على الطول المطلوب للتنظيف، اضغط لأسفل على اللسان الأسود الموجود في أسفل الأنبوب ثم اسحبه لأعلى. اضبطه حتى يلبي احتياجات التنظيف الخاصة بك.



B. فرشاة متعددة الوظائف مزودة بمصباح LED

١. توفر مصابيح LED المدمجة إضاءة ساطعة ومركزة، مما يعزز قدرة رأس الشفط القوية على التقاط الغبار والأوساخ والحطام الذي يصعب رؤيته. رأس الشفط العريض مثالي لمهام التنظيف اليومية، مثل التنظيف تحت الأريكة وفي المطبخ.

٢. لربط فرشاة الطاقة متعددة الوظائف بتقنية LED بالأنبوب التلسكوبي، اضغط عليها في الأنبوب حتى تسمع صوت نقرة، مما يشير إلى أنها مثبتة في مكانها بشكل آمن. ثم أدخل الجزء العلوي من الأنبوب في المكنسة اليدوية، واضغط حتى تستقر في مكانها بشكل آمن.



C. أداة الشقوق الطويلة



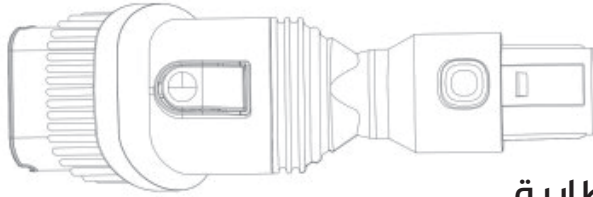
١. يسمح التصميم الضيق لأداة الشقوق الطويلة بالتنظيف الدقيق والفعال في المساحات الضيقة، مما يجعلها مثالية للمناطق التي يصعب الوصول إليها. وهي مفيدة بشكل خاص لتنظيف المناطق مثل بين وسائد الأريكة، وعلى طول الألواح الخشبية، وداخل مقصورات السيارة، وزوايا النوافذ، وحول الأجهزة المنزلية الأخرى.

٢. لتركيب أداة الشقوق الطويلة، أدخلها في الطرف المفتوح للمكنسة الكهربائية المحمولة باليد حتى تسمع صوت نقرة، مما يشير إلى أنها مثبتة في مكانها بشكل آمن.

D. فرشاة متعددة الاستخدامات ٢ في ١

١. تتميز فرشاة متعددة الاستخدامات ٢ في ١ بتصميم شعيرات ناعمة لإزالة الغبار والحطام بفعالية من مختلف الأقمشة الرقيقة. هذا الملحق مثالي لتنظيف الوبر أو شعر الحيوانات الأليفة أو الغبار حول الأرائك والستائر والسجاد ومقاعد السيارة المنجدة. الفرشاة قابلة للتمديد، مما يجعلها مثالية للوصول إلى المناطق المرتفعة والتي يصعب الوصول إليها.

٢. لتثبيت فرشاة التركيب ٢ في ١، أدخلها في الطرف المفتوح للمكنسة الكهربائية المحمولة حتى تسمع صوت نقرة، مع التأكد من تثبيتها في مكانها بشكل آمن.



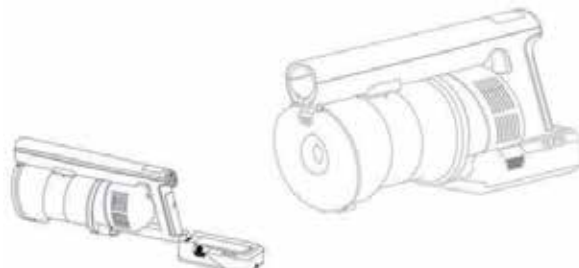
E. البطارية

الخطوة ١: تحرير حزمة البطارية

اضغط على زر تحرير حزمة البطارية ثم اسحب حزمة البطارية للخارج.

الخطوة ٢: إدخال حزمة البطارية

قم بإدخال حزمة البطارية في الفتحة الموجودة في الجزء السفلي من الهيكل الرئيسي. ستستقر حزمة البطارية في مكانها عند تثبيتها بشكل صحيح.



زر تحرير حزمة البطارية



١. احفظه بعيدًا عن متناول الأطفال.

٢. احفظه بعيدًا عن أي سوائل أو أشعة الشمس المباشرة.

ملاحظة:

قبل الاستخدام الأول، اشحن المنتج وتأكد من إبعاد البطارية والوحدة عن أشعة الشمس المباشرة أو المناطق الساخنة. اشحنه أو خزنه في بيئة تتراوح درجة حرارتها بين ٤ درجات مئوية (٣٩,٢ درجة فهرنهايت) و ٤٠ درجة مئوية (١٠٤ درجة فهرنهايت). إذا تركته دون استخدام لمدة ساعتين، اسمح للبطارية بالعودة إلى درجة حرارة الغرفة قبل الشحن.

A. التشغيل

١. اضغط على زر التبديل مرة واحدة لبدء تشغيل المكنسة الكهربائية. سيضيء مؤشر الطاقة.

٢. استخدم زر الوظيفة "-" أو "+" للتبديل بين الأوضاع:

وضع MIN: سيعرض مؤشر الطاقة ضوءًا واحدًا.

وضع MID: سيعرض مؤشر الطاقة ثلاثة أضواء.

وضع MAX: سيعرض مؤشر الطاقة خمسة أضواء.

٣. اضغط على زر الوظيفة "Auto" لتنشيط وضع التنظيف التلقائي. سيتم ضبط السرعة بناءً

على كمية الغبار المكتشفة. سيضيء مؤشر الوضع التلقائي ومؤشر الطاقة ومؤشر مستشعر

الغبار والأيقونات الأخرى ذات الصلة.

ملاحظة

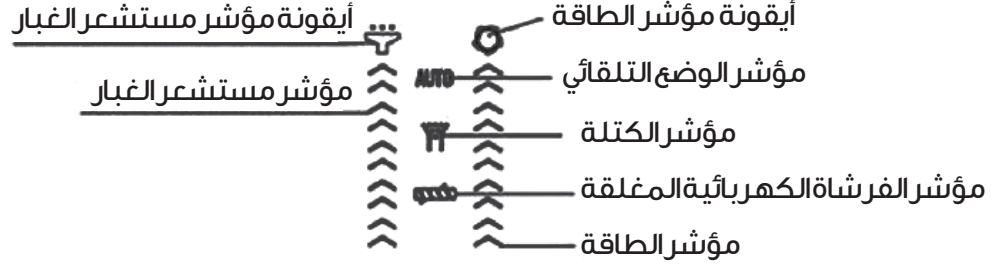
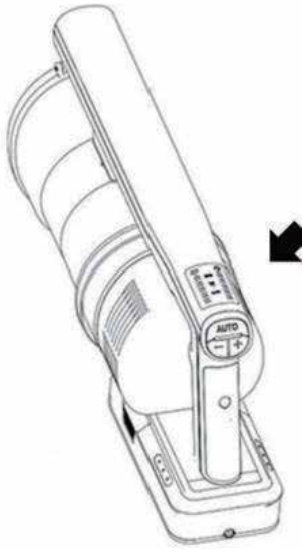
١. إذا كان وعاء الأوساخ ممتلئًا أو كان الفلتر بحاجة إلى التنظيف، فسوف يضيء المؤشر الأسود

ويومض. أوقف تشغيل الجهاز لتنظيف وعاء الأوساخ أو الفلتر.

٢. إذا كانت الفرشاة الكهربائية مسدودة أو متشابكة مع الشعر أو الألياف، فسوف يضيء مؤشر

انسداد الفرشاة الكهربائية ويومض. أوقف تشغيل الجهاز لتنظيف الفرشاة الكهربائية

وصيانتها.



B. إفراغ سلة المهملات

عند الانتهاء من استخدام المكنسة الكهربائية، اضغط على زر تحرير سلة المهملات الموجود على جانب سلة المهملات لفتحها. ثم قم بإفراغ الغبار في حاوية القمامة.



زر تنظيف سلة المهملات

C. مؤشر حزمة البطارية

1. أخرج حزمة البطارية من المكنسة اليدوية.

2. قم بتوصيل محول الطاقة بمقبس الحائط. ضع سلك الشحن على سطح جاف ورطب، بعيدًا عن السوائل وأشعة الشمس المباشرة، وقم بتوصيله بحزمة البطارية.

ملاحظة: لمنع التعثر العرضي، قم بتخزين الجهاز في مكان آمن بالقرب من الحائط أثناء الشحن.

هام: إذا تم استخدام المكنسة الكهربائية مؤخرًا وكانت دافئة، فاترك حزمة البطارية تبرد قبل الشحن.

الشحن

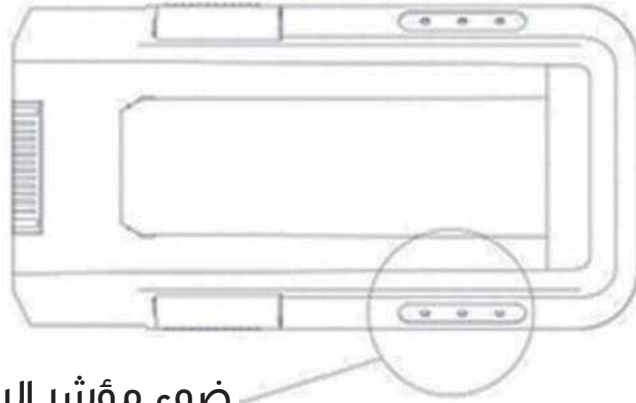
١. يتم شحن البطارية بالكامل في حوالي ٤,٥ ساعات.

٢. عندما يكون هناك ضوء أبيض ثابت وضوءان أبيضان وامضان مرثيان، تكون البطارية مشحونة بنسبة ٢٥٪.

٣. عندما يكون هناك ضوءان أبيضان ثابتان وضوء أبيض وامض مرثيان، تكون البطارية مشحونة بنسبة ٧٥٪.

٤. عندما تكون جميع الأضواء بيضاء ثابتة، تكون البطارية مشحونة بالكامل.

نصائح الصيانة: للحفاظ على عمر البطارية عند عدم الاستخدام، قم بتخزين الجهاز في مكان بارد وجاف مع شحن البطارية بنسبة ٥٠٪. تساعد هذه الممارسة في الحفاظ على صحة البطارية المثلى.



ضوء مؤشر الشحن

وقت التشغيل

١. يعمل الجهاز لمدة ٤٥ دقيقة تقريبًا في وضع ECO وحوالي ١٦ دقيقة في وضع MAX.

٢. يشير الضوء الأبيض الوامض الوحيد إلى أن البطارية قد استنفدت تقريبًا وتحتاج إلى إعادة الشحن.

٣. يشير الضوء الأبيض الثابت إلى أن ٢٥٪ من طاقة البطارية متبقية.

٤. يشير الضوءان الأبيضان الثابتان إلى أن البطارية مشحونة بنسبة ٧٥٪.

٥. عندما تعرض جميع الأضواء باللون الأبيض الثابت، تكون البطارية مشحونة بالكامل. ستنتطفئ هذه الأضواء تلقائيًا في غضون دقيقة واحدة.

ملاحظة: إذا ومض مؤشر بطارية واحد فقط، فهذا يشير إلى أن الجهاز قد نفذ منه الطاقة ويحتاج إلى الشحن.

للحصول على الأداء الأمثل، اغسل الفلتر كل أسبوعين باستخدام الماء. قد يؤدي إهمال هذه الصيانة إلى انخفاض الكفاءة وانخفاض الناتج. يجب استبدال الفلاتر كل أربعة إلى ستة أشهر.

A. صيانة سلة المهملات/الفلتر

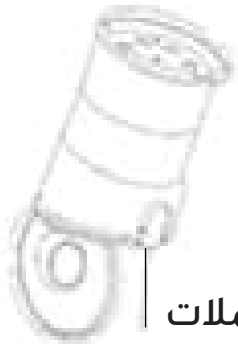
الخطوة ١: اضغط لأسفل على زر تحرير سلة المهملات، الموجود على غطاء سلة المهملات.

في نفس الوقت، اسحب سلة المهملات بعيدًا عن جسم المكنسة اليدوية.

الخطوة ٢: اضغط لأسفل على زر تفريغ سلة المهملات باللون الذهبي الوردي، الموجود على

السلة الشفافة، لفتح غطاء سلة المهملات وإخراج جميع النفايات الموجودة.

الخطوة ٣: قم بالتدوير لفتح غطاء سلة المهملات كما هو موضح أدناه.



زر تحرير سلة المهملات



الخطوة ٤: قم بإزالة فلتر HEPA. بعد ذلك، ارفع إطار الإعصار (راجع الصورة ١). تأكد من

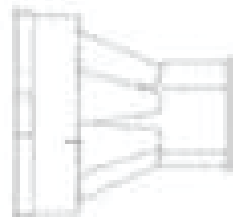
محاذاة الجانب المسطح لإطار الإعصار مع الجانب المسطح لإطار الفلتر، وكلاهما مميز

بأيقونة القفل وفتح القفل (كما هو موضح في الصورة ٢). يجب أن يتطابق علامة المحاذاة

على إطار الإعصار مع أيقونة "فتح القفل" الموجودة أعلى إطار الفلتر.



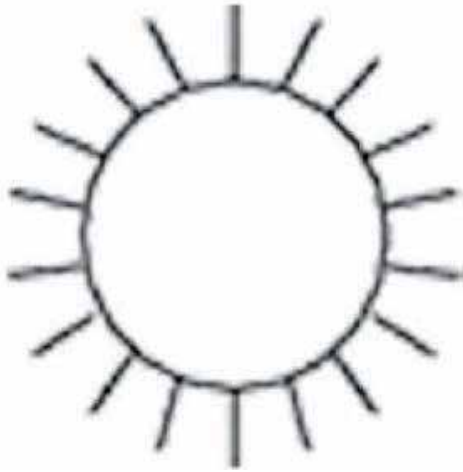
الصورة ١



الصورة ٢

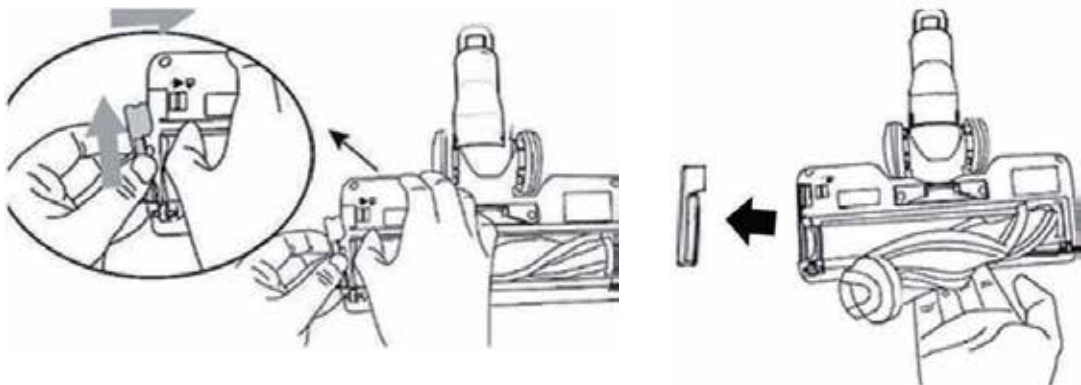
الخطوة ٥: نظّف إطار الفلتر وفلتر HEPA الإسفنجي وصندوق الغبار باستخدام ماء بدرجة حرارة الغرفة. دلّكي المكونات الثلاثة بلطف بيديك تحت الماء لضمان التنظيف الشامل.

الخطوة ٦: جففي فلتر HEPA وإطار الفلتر الإسفنجي جيّدًا قبل إعادة إدخالهما في صندوق الغبار. تأكّدي من تجفيف صندوق الغبار وإطار الفلتر تمامًا بالهواء قبل إعادة التجميع. بمجرد الجفاف، أعد ربط الفلتر بإطار الإعصار.

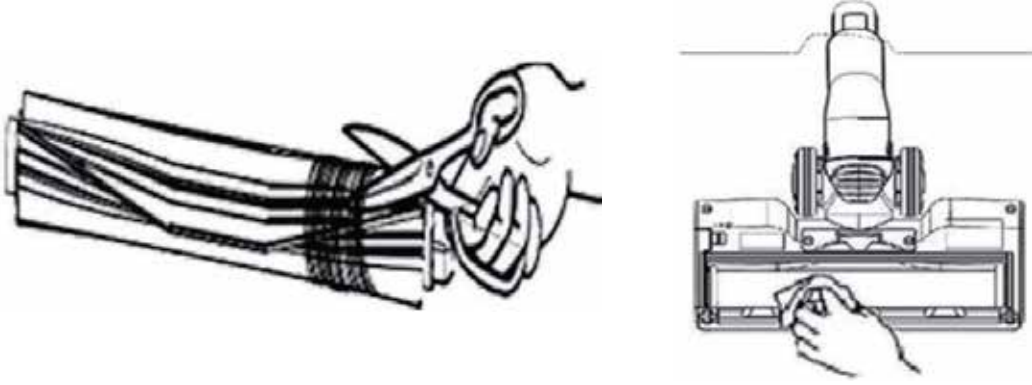


B. صيانة الفرشاة الآلية

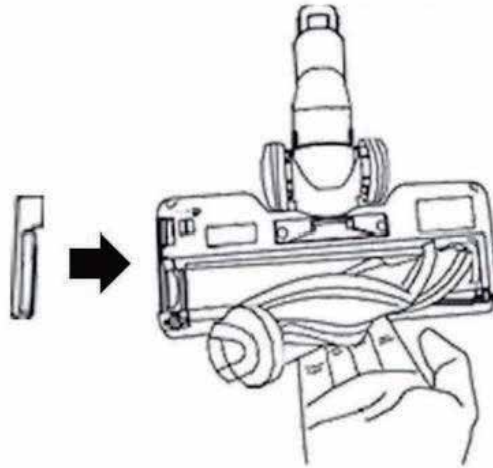
الخطوة ١: افصل الفرشاة الآلية عن العمود المطلي بالكروم وقم بتدويرها بحيث تكون في مواجهتك مع توجيه الجانب المسطح للأمام. في الزاوية اليمنى السفلية، اضغط على اللسان الأحمر إلى اليسار، وارفع مزلاج الفرشاة على اليمين، ثم قم بإزالة إطار الفرشاة من نافذة الفرشاة. راجع الصورة أدناه للحصول على إرشادات مرئية.



الخطوة ٢: قم بإزالة أي شعر أو حطام متشابك حول فرشاة الأسطوانة بعناية باستخدام المقص. ثم امسح نافذة الفرشاة الشفافة برفق باستخدام قطعة قماش جافة لتنظيفها.



الخطوة ٣: بعد الانتهاء من عملية التنظيف، أعد إدخال الفرشاة الدوارة في نافذة فرشاة الطاقة متعددة الوظائف LED. تتميز فرشاة الأسطوانة بعلامتين مميزتين: يعرض أحد الجانبين فتحة على شكل نجمة والآخر فتحة على شكل حرف U. قم بمحاذاة الجانب على شكل نجمة (الجانب ١) مع الجانب الأيمن من نافذة فرشاة الطاقة متعددة الوظائف، والجانب على شكل حرف U (الجانب ٢) مع الجانب الأيسر. بعد محاذاة الفرشاة بشكل صحيح، قم بتأمينها بالضغط لأسفل على إطار الفرشاة حتى يتم قفلها في مكانها.



المشكلة	الأسباب المحتملة	الحلول
الحطام غير مجمع	<p>١. سلة المهملات ممتلئة.</p> <p>٢. الفلاتر مسدودة أو متسخة.</p> <p>٣. الفلاتر غير صالحة للعمل.</p>	<p>١. إفراغ سلة المهملات</p> <p>٢. تنظيف الفلاتر</p> <p>٣. استبدال الفلاتر البالية</p>
الأسطوانة لا تدور	<p>فرشاة الأسطوانة مسدودة بالشعر أو الألياف.</p>	<p>تنظيف فرشاة الأسطوانة</p>
الشفط غير كافٍ	<p>١. سلة المهملات غير مثبتة بشكل آمن في مكانها.</p> <p>٢. الفلاتر مسدودة أو متسخة.</p> <p>٣. سلة المهملات لم يتم تركيبها بشكل صحيح.</p> <p>٤. مستوى البطارية منخفض.</p> <p>٥. ممر الأوساخ في الفوهة مسدود.</p>	<p>١. إعادة تركيب سلة المهملات والتأكد من إغلاق الغطاء بإحكام</p> <p>٢. تنظيف الفلاتر</p> <p>٣. إعادة تركيب سلة المهملات</p> <p>٤. شحن البطارية بالكامل</p> <p>٥. فصل الفوهة لإزالة الحطام</p>
الإيقاف غير المتوقع	<p>١. سلة المهملات ممتلئة.</p> <p>٢. الفلاتر مسدودة أو متسخة.</p> <p>٣. ارتفاع درجة حرارة المكنسة الكهربائية.</p>	<p>١. إفراغ سلة المهملات.</p> <p>٢. تنظيف الفلاتر.</p> <p>٣. اترك المكنسة الكهربائية تبرد، ثم أعد المحاولة.</p>
المكنسة لا تعمل أو لا تنطفئ	<p>١. البطارية منخفضة.</p> <p>٢. ارتفاع درجة حرارة المكنسة الكهربائية.</p>	<p>١. شحن البطارية بالكامل.</p> <p>٢. اترك المكنسة الكهربائية تبرد، ثم أعد المحاولة.</p>
مدة التشغيل قصيرة	<p>١. الطاقة منخفضة.</p> <p>٢. الفلاتر مسدودة أو متسخة.</p>	<p>١. شحن البطارية بالكامل.</p> <p>٢. تحقق مما إذا كانت الفلاتر مسدودة أو متسخة.</p>

المنتجات التي يتم شراؤها مباشرة من موقع **Green Lion** أو من متجرنا تأتي مع ضمان لمدة ٢٤ شهرًا.

عند شراء منتجات **Green Lion** من أي من الموزعين المعتمدين لدينا، ستحصل على ضمان لمدة ١٢ شهرًا. إذا كنت ترغب في تمديد هذا الضمان، توجه إلى موقعنا على <https://www.greenlion.net/warranty> واملأ الاستمارة بمعلوماتك. لا تنس تحميل صورة المنتج أيضًا. بعد أن نقوم بمراجعة وقبول طلبك، سنرسل لك بريدًا إلكترونيًا لتأكيد تمديد ضمان المنتج الخاص بك.

لمزيد من المعلومات، يرجى زيارة:

<https://www.greenlion.net/warranty>

اتصل بنا

إذا كان لديك أي استفسارات حول سياسة الخصوصية هذه، يرجى الاتصال بنا عبر:

الموقع الإلكتروني: <https://www.greenlion.net/>

المبيعات: sales@greenlion.net

دعم الخدمة: Support@greenlion.net

تليجرام: [@greenlion_global](https://www.t.me/greenlion_global)

انستغرام: [@greenlion_global](https://www.instagram.com/greenlion_global)